

SPK

CZ KONSTRUKCE

- klidový stav spirály: od 0,1m do 1,5m
od 1,5m do 10,0m (typ A/B)
- PVC nebo PUR kabel
- PVC 1:3 - klidový stav spirály 1m = pracovní délka spirály 3m
- PUR 1:4 - klidový stav spirály 1m = pracovní délka spirály 4m

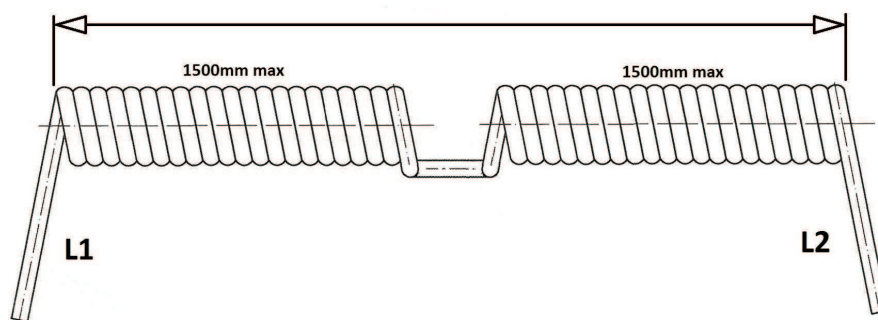
1. strana spirály: volný konec nebo vidlice lisovaná
2. strana spirály: volný konec nebo zásuvka lisovaná

EN CONSTRUCTION

- idle state: from 0,1m to 1,5m
from 1,5m to 10,0m (type A/B)
- PVC or PUR cable
- PVC 1:3 - idle state 1m = working length 3m
- PUR 1:4 - idle state 1m = working length 4m

1. side: free end or molded plug
2. side: free end or molded socket

Typ/Type A:



Typ/Type B:

